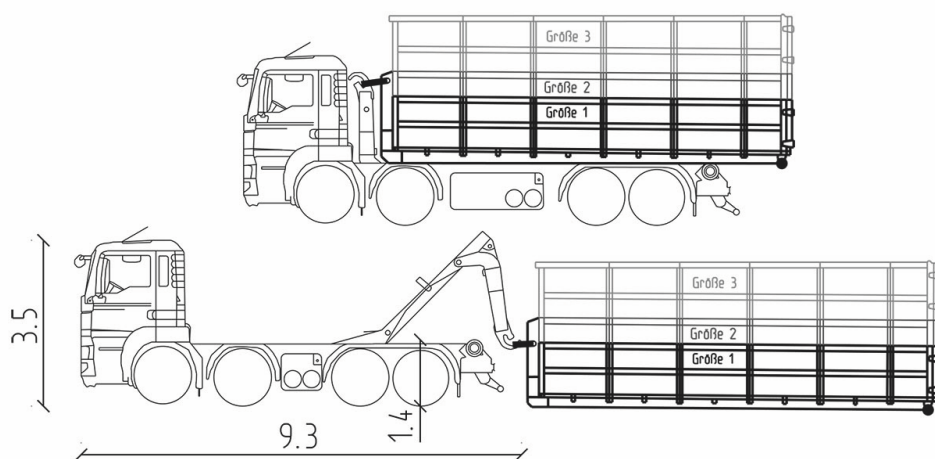


GETRENNTE TRANSPORT- UND LADEZEITEN

Im täglichen Transportgeschäft ist unser LKW-Abrollcontainerfahrzeug nicht mehr wegzudenken. Wir bieten die Lösung für viele Probleme: schnell gebracht, leicht gefüllt und wieder abgeholt. Dabei können die Liefer- sowie Abfuhrzeiten individuell Ihrer Arbeit angepasst und vereinbart werden. Für jede Liefer- und Abholmengende und Art des Materials gibt es die richtige Containergröße. Diese sind von 12 m³ bis 36 m³ erhältlich. Gute Gründe und Vorteile, warum Sie einen Container bestellen sollten:

- keine Unkosten durch Standzeit von LKW und Fahrer
- keine Zwischenlagerung von Material notwendig
- individuelle Liefer-, Befüll- und Abfuhrzeiten
- geringe Einfüll- oder Entladehöhe durch verschiedene Containergrößen, auch das Befahren des Containers ist nach Absprache möglich
- eine Woche Standzeit im Liefer- und Abfuhrpreis enthalten



Zum Abstellen des Containers benötigt das Fahrzeug ca. 15 m vor der Abstellfläche

	Länge	Breite	Höhe	m ³	Beladung
Gr. 1 Innen	6000	2300	900	12,4	16 to.
Außen	6400	2500	1150		
Gr. 2 Innen	6000	2300	1500	20,7	15,5 to.
Außen	6400	2500	1750		
Gr. 3 Innen	6750	2350	2250	35,5	14,5 to.
Außen	7150	2550	2500		